

MOBIELE PANEELWANDEN

EFFICIËNTIE OP HAAR MOOIST



ATTACA[®]
MOBILE WALL SYSTEMS



+

Deze 4 meter hoge paneelwand is voorzien van een loopdeur. Het parkeren van de panelen bevindt zich in de hoek van de ruimte.

Wand: Paneelwand P110 met 2-punts ophanging, geluidsisolatie 50 dB.

Afwerking: HPL-IJswit.

Ontwerp: BREEDVELD.





BRUG TUSSEN **TECHNIEK** EN **CREATIEVE, STILLE** RUIMTEVERDELING

ATTACA is een moderne Nederlandse ontwerper en producent van hoogwaardige mobiele wandssystemen. Met een verfrissende kijk op design, productinnovatie en techniek vinden ATTACA-wanden hun weg. Samen met onze opdrachtgevers werken we constant aan de best mogelijke flexibele ruimteverdeling. Resultaatgericht, in een prettige sfeer en gericht op duurzame relaties. Kwaliteit, lean-denken, service en een proactieve houding zijn leidend. Ondersteund met duidelijke afspraken over proces en planning.

MOBIELE PANEELWANDEN

Een mobiele paneelwand is een ogenschijnlijk vaste wand die eenvoudig geopend en gesloten kan worden. Losse sandwichpanelen rollen via een bovengeleidingsrail naar de gewenste positie. Een telescopisch afdichtingsmechaniek zorgt voor de (akoestische) afdichting. Paneelwanden zijn geheel naar wens samen te stellen met bijvoorbeeld ramen, deuren en diverse opstel mogelijkheden.

Oneindig veel mogelijkheden

De wanden kunnen met verschillende materialen en in diverse stijlen worden afgewerkt. Ook kunt u er voor kiezen om glas en/of deuren toe te voegen. De panelen kunnen (ex)centrisch onder de hoofd rail geparkeerd worden maar ook met een railsysteem en wissels naar een hoek van een ruimte gedirigeerd worden. De mogelijkheden zijn oneindig.

Makkelijk te verplaatsen

De panelen hangen aan gelagerde wielstellen die eenvoudig door een mooie aluminium rail in het plafond rollen. Tezamen met soepel draaiende mechanieken die een ieder kan bedienen zijn onze wanden makkelijk in gebruik.

Optimale geluidsreductie

De paneelwanden zijn zo ontworpen dat een optimale geluidreductie mogelijk is. Door gebruik te maken van extra sterk magneetband sluiten de panelen zuiver in elkaar. Afdichtingsrubbers met de juiste specificaties zorgen voor de optimale (streeploze) afdichting. Het soepel vastzetten van de telescopische onder- en bovenafdichting geeft de laatste optimale afdichting.

WAAROM ATTACA?

De mobiele paneelwanden van ATTACA zijn het resultaat van decennia aan productinnovatie. De wanden worden zelf geproduceerd en door vakmensen geassembleerd. Oog voor detail en afwerking maken het verschil. Onze focus ligt op duurzaamheid, uitstraling en gebruiksgemak. Het resultaat:

Stabiele, stijlvolle en soepel verplaatsbare wanden met een ongekennde levensduur.





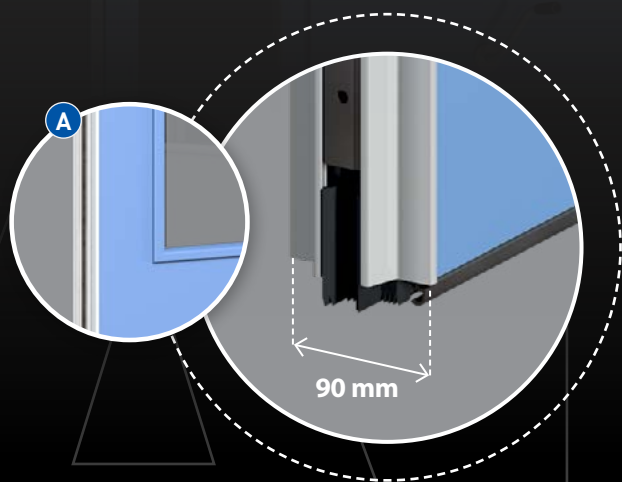
GESLOTEN WAND; GESCHEIDEN RUIMTES

Nieuwe ruimtes ontstaan met hetzelfde gemak als dat ze verdwijnen. Met hoge geluidsisolerende waarden worden akoestisch fijne ruimtes gecreëerd. Eventuele glasopeningen en/of loopdeuren zorgen voor transparantie en flexibiliteit.

OPEN WAND; ÉÉN RUIMTE

Spelen met ruimte biedt kansen voor rendement, efficiency en duurzaamheid. De mobiele paneelwanden zijn door gelagerde wielstellen en hoogwaardige aluminium railsystemen heel eenvoudig door één persoon te verplaatsen.





P90

De P90 heeft een omliggend kaderprofiel, beplating van 10 mm dik en een totale paneeldikte van ca. 90 mm. De wand is leverbaar tot 46 dB geluidsreductie (vergaderkwaliteit) en uit te voeren met vele opties, zoals diverse (glas) openingen en deurpanelen.

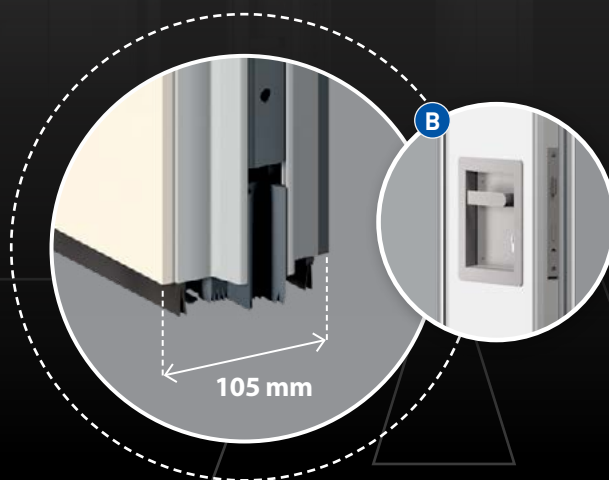
A *Glasopening (optioneel)*



P110

De P110 kenmerkt zich door robuustheid en verdeckte kaderprofilering die in gesloten toestand niet zichtbaar is. Deze topwand heeft een beplating van 18 mm dikte en een paneeldikte van ca. 105 mm. U heeft verschillende opties op het gebied van geluidreductie, hoogte en afwerkingen.

B Deurpaneel (optioneel)



TELESCOPISCHE ONDER- EN BOVENAFDICHTING

Het schaarmechaniek zorgt ervoor dat u de panelen eenvoudig vastzet tussen de rail en de vloer. Het in eigen huis ontwikkelde systeem is krachtig en heeft een ongekend lange levensduur. Met ruim 750 N afdrukkracht, staan de panelen zo vast als een huis.

PANEEL 1

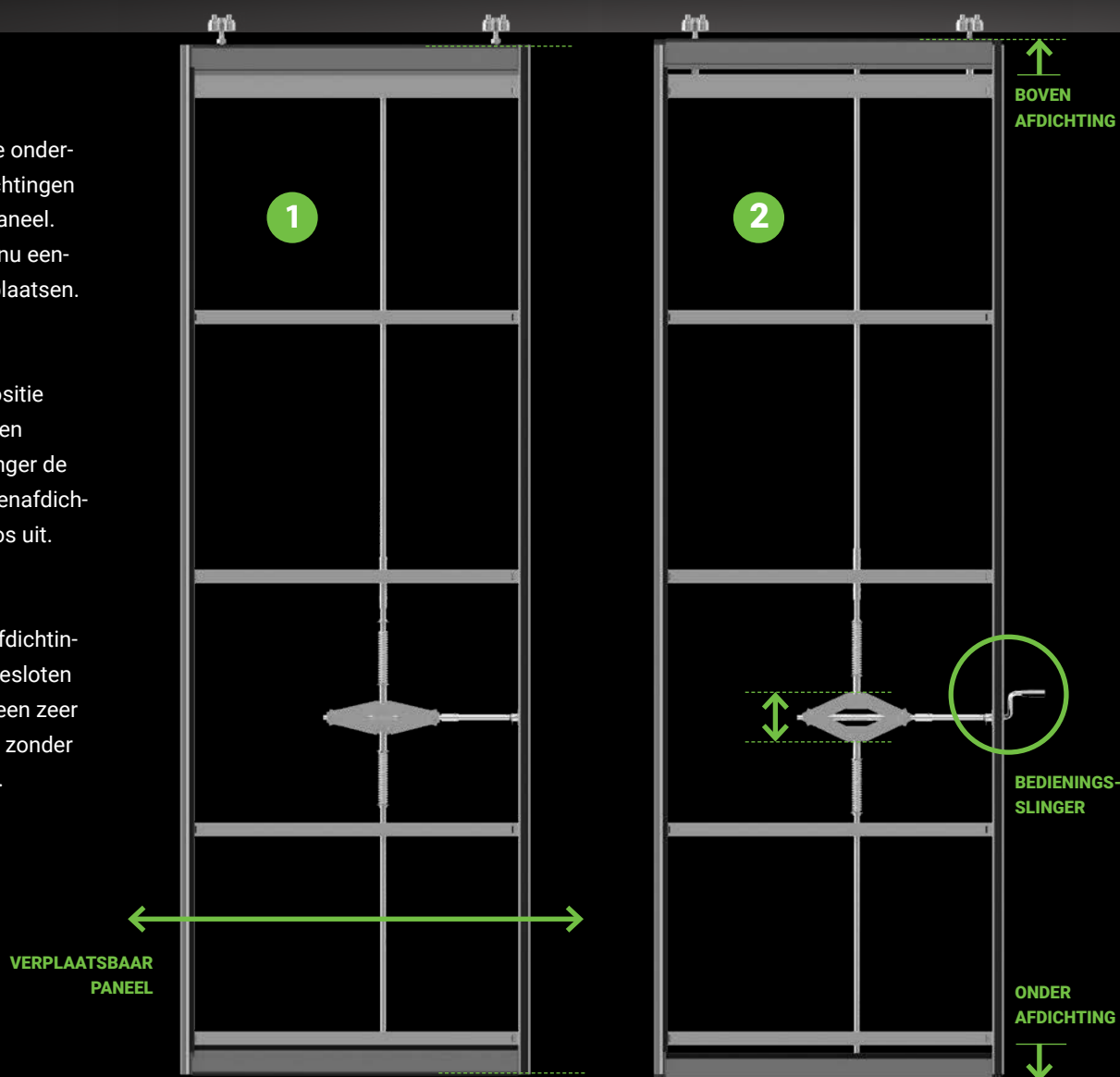
Telescopische onder- en bovenafdichtingen zitten in het paneel. Het paneel is nu eenvoudig te verplaatsen.

PANEEL 2

Enmaal in positie draait u met een bedieningsslinger de onder- en bovenafdichting moeiteloos uit.

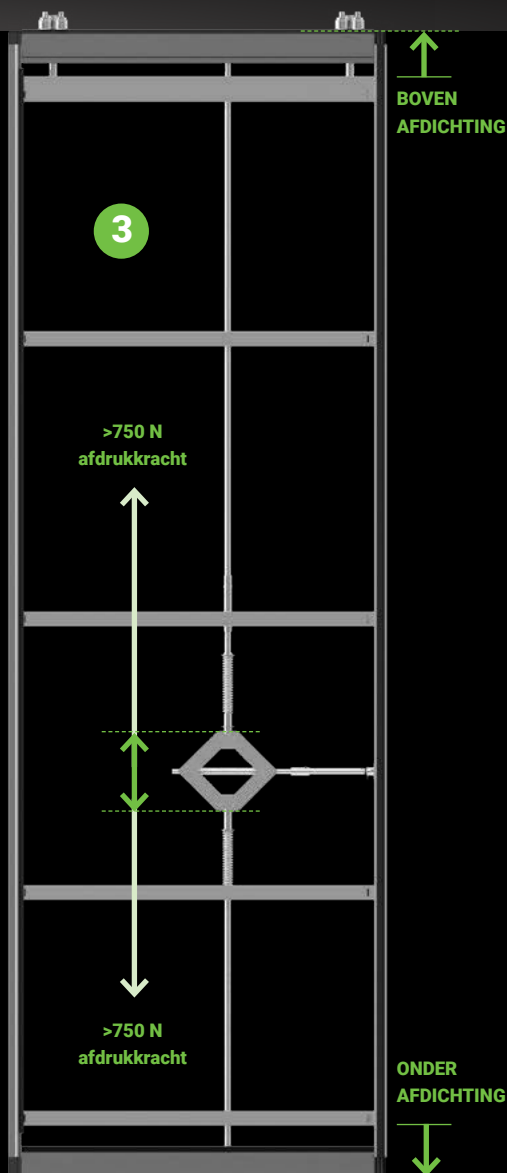
PANEEL 3

Wanneer de afdichtingen volledig gesloten zijn, ontstaat een zeer stabiele wand zonder geluidslekken.



10 JAAR GARANTIE

De kracht van een ATTACA mobiele wand zit in het mechaniek. Beproefd door gebruikers, bewezen in praktijk.



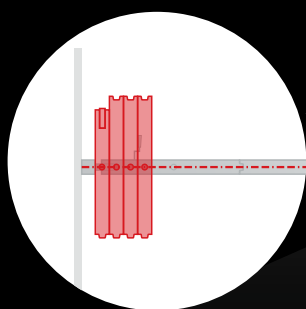
MANUELE BEDIENING

Voordelen

- » 100% betrouwbaar
- » Lichte bediening
- » >750 N afdrukkracht, waardoor de wand niet zal verschuiven
- » Groot bereik in slag telescopische onder- en bovenafdichting
- » In 3 seconden een paneel vast
- » Onderhoudsvrij
- » 10 jaar garantie

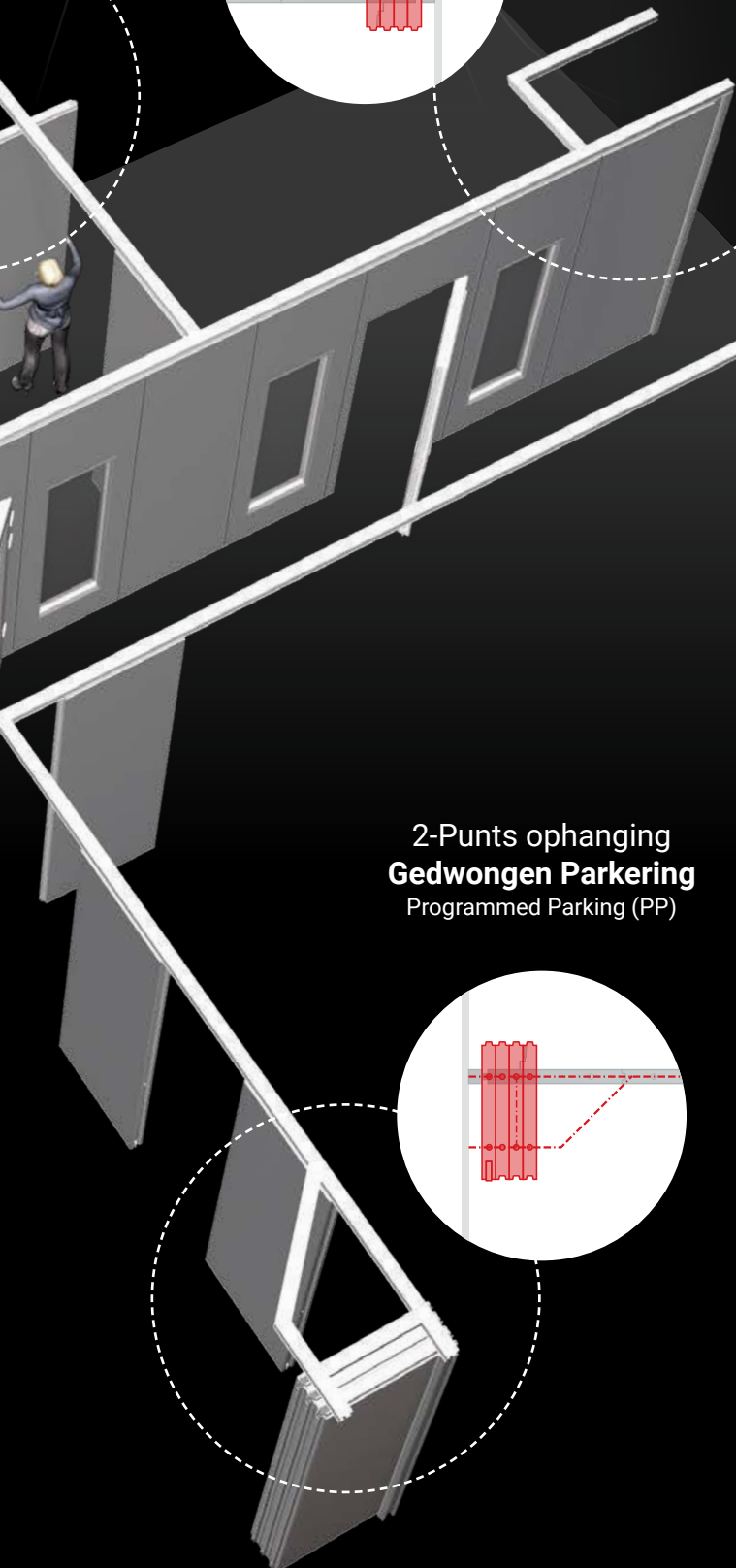
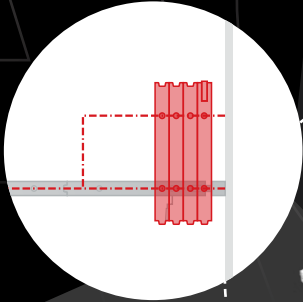
PARKEERSTANDEN

De mobiele paneelwand is uitvoerbaar met een 1-punts of 2-punts ophanging (één of twee wielen per paneel). Afhankelijk van de gekozen ophanging zijn er diverse parkeerstanden mogelijk. Wanneer u de mobiele wand open maakt, kunt u de panelen afzonderlijk weggrijden naar de gewenste parkeerstand. Hieronder ziet u enkele mogelijkheden.

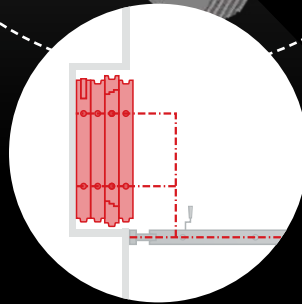
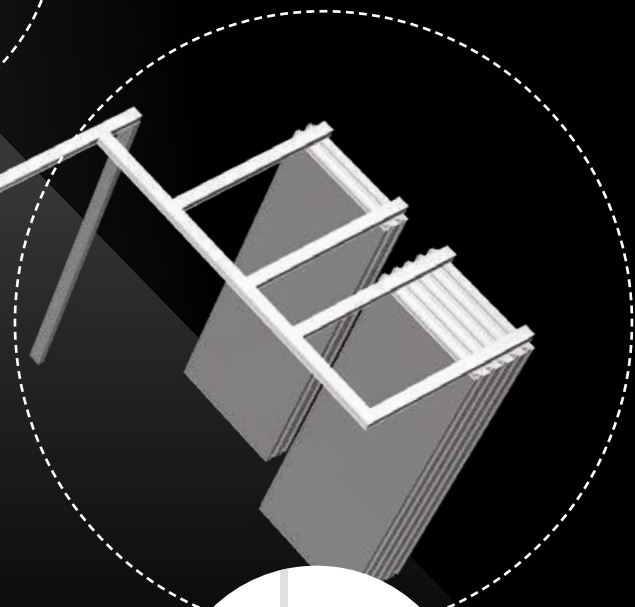
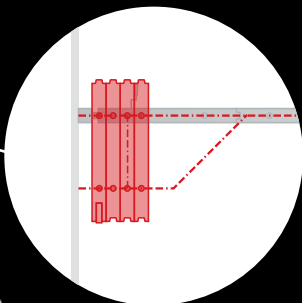


1-Punts ophanging
Centrische Parkering
Centric Parking (CP)

2-Punts ophanging
Excentrische Parkering
Eccentric Parking (EP)



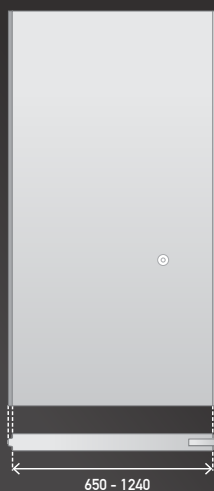
2-Punts ophanging
Gedwongen Parkering
Programmed Parking (PP)



2-Punts ophanging
Vrije Parkering
Free Parking (FP)

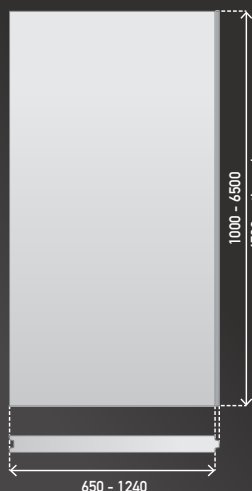
PANELEN ALS BOUWSTENEN

Voor het samenstellen van een mobiele paneelwand, kunt u de hieronder afgebeelde panelen als bouwstenen gebruiken. Het betreft een overzicht van de meest gangbare uitvoeringen en opties, inclusief loopdeuren (zie pagina 16).



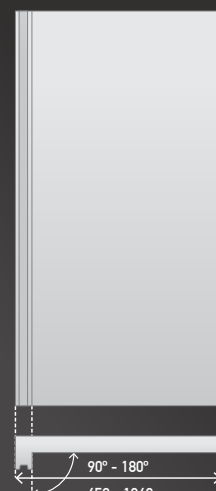
TP

Telescoop paneel
Telescopic Panel



SP

Standaard paneel
Standard Panel



CP

Hoek paneel
Corner Panel



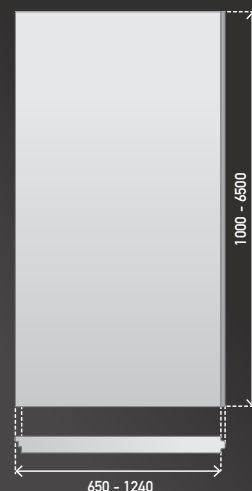
STP

Enkel T-paneel
Single T-Panel



FHD

Loopdeur vast aan stijl
Full Height Door



DAP

Deur aanslag paneel
Door Attach Panel



FLEXIBLE
Options

+

**Paviljoen
Valkenbrug**

Hoge geluidsisolerende
wanden in grote zaal.

Wand: P110.

Afwerking: Houtfineer.

Ontwerp: BREEDVELD.



DUTCH
Design

+

Ruimtelijke scheiding

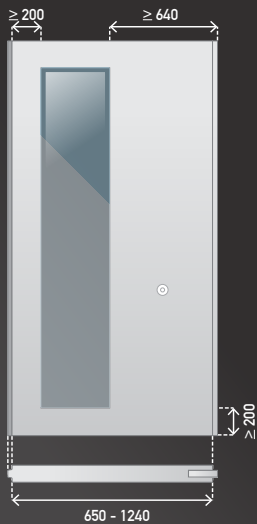
Deze fraaie 7,5 meter brede wandafscheiding zorgt voor maximale flexibiliteit en optimale werkruimten.

Wand: Paneelwand P110gl met 1-punts ophanging.

Ontwerp: BREEDVELD.

TRANSPARANTIE MAAKT RUIMTELIJK

Robuuste ATTACA panelen uitvoeren met glas? Het kan!
Zelfs tot 53 dB met gecertificeerd geluidsisolerend glas. Ook glas met doorvalbeveiliging of glas met jaloezieën zijn mogelijk.



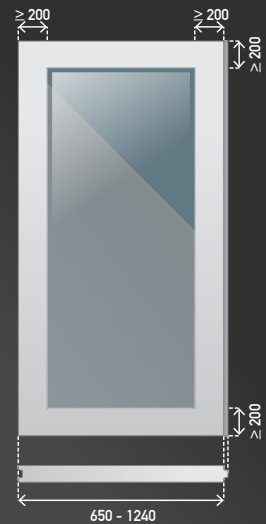
TPg

TP + glas opening
TP + glass opening



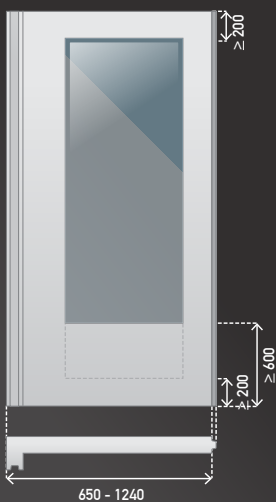
SPg

SP + glas opening
SP + glass opening



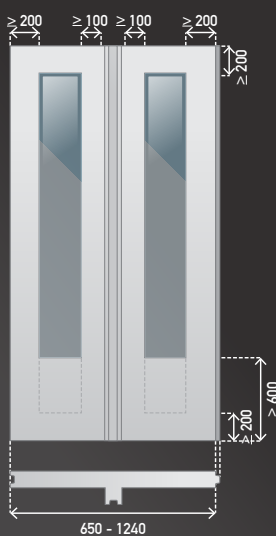
SPgl

SP + grote glas opening
SP + large glass opening



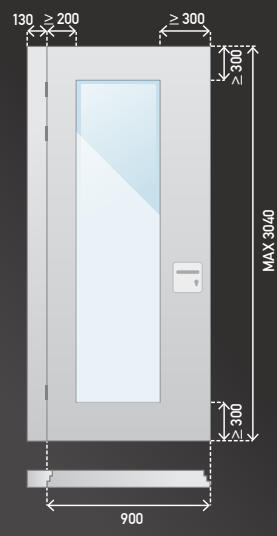
CPg (l)

CP + (grote) glas opening
CP + (large) glass opening



STPg (l)

STPg + (grote) glas opening
STPg + (large) glass opening



FHDg

FHD + glas opening
FHD + glass opening

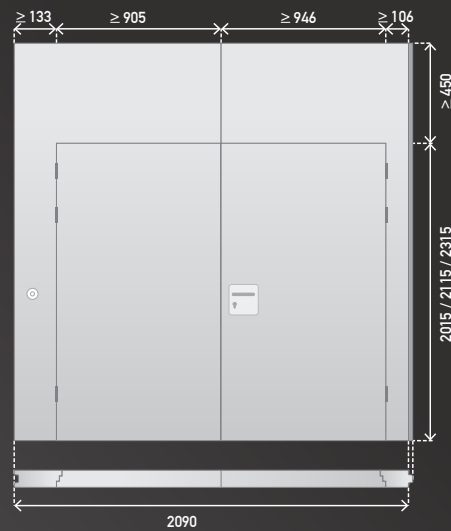
DEUREN VOOR NOG MEER FLEXIBILITEIT

Als een deur noodzakelijk is, wil je ook wel de best geluidsisolerende versie. Wij produceren deuren bijna als kluisdeuren, massief, vol in de afdichtingsrubbers en met een valdorpel van ongekeerde kwaliteit. Een enkele of dubbele deur, met of zonder glas.



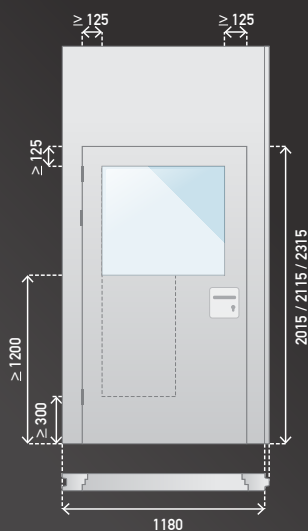
IPD

Deur in paneel
Inset Pass Door



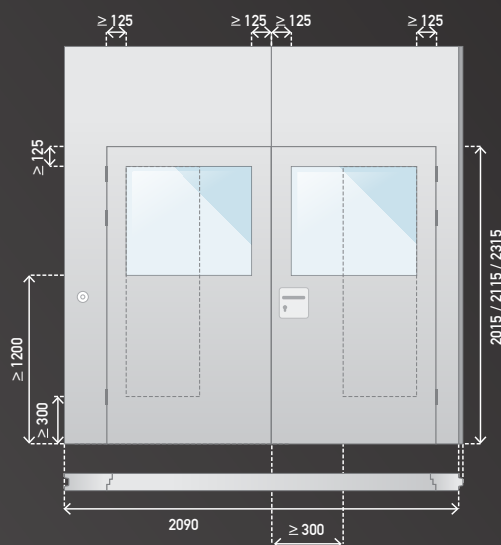
DPD

Dubbele deur in 2 panelen
Double Pass Door



IPDg

IPD + glas opening
IPD + glass opening



DPDg

DPD + glas opening
DPD + glass opening



+

**Gezellig gesloten of
open en toegankelijk**

Enkele en dubbele deur in één wand.

Wand: Paneelwand P110.

Afwerking: Melamine wit.

Ontwerp: BREEDVELD.



DUTCH

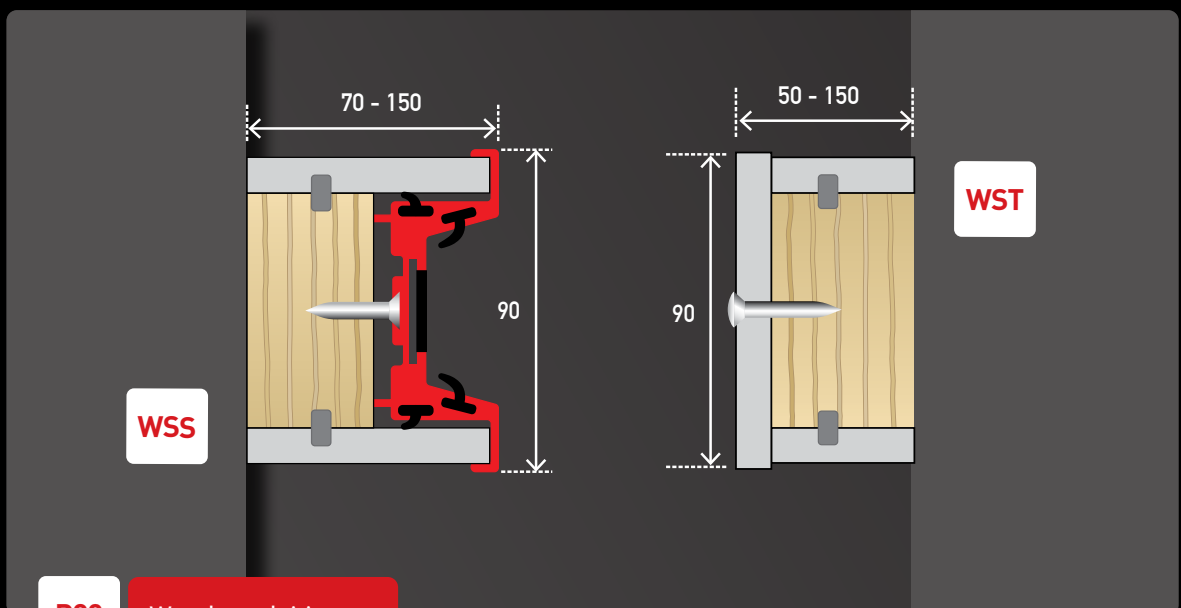
Design

DUTCH

Design

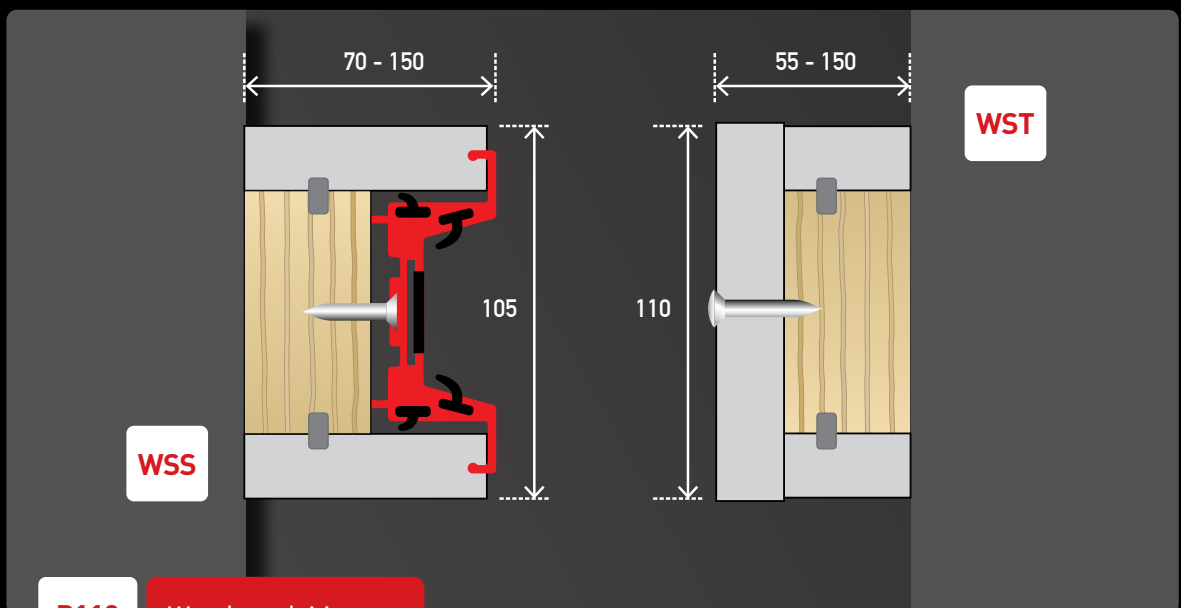
WANDAANSLUITINGEN

De wand begint en eindigt met een wandaansluiting. Leverbaar in diverse breedtes (om eventuele doorvoeren mogelijk te maken).



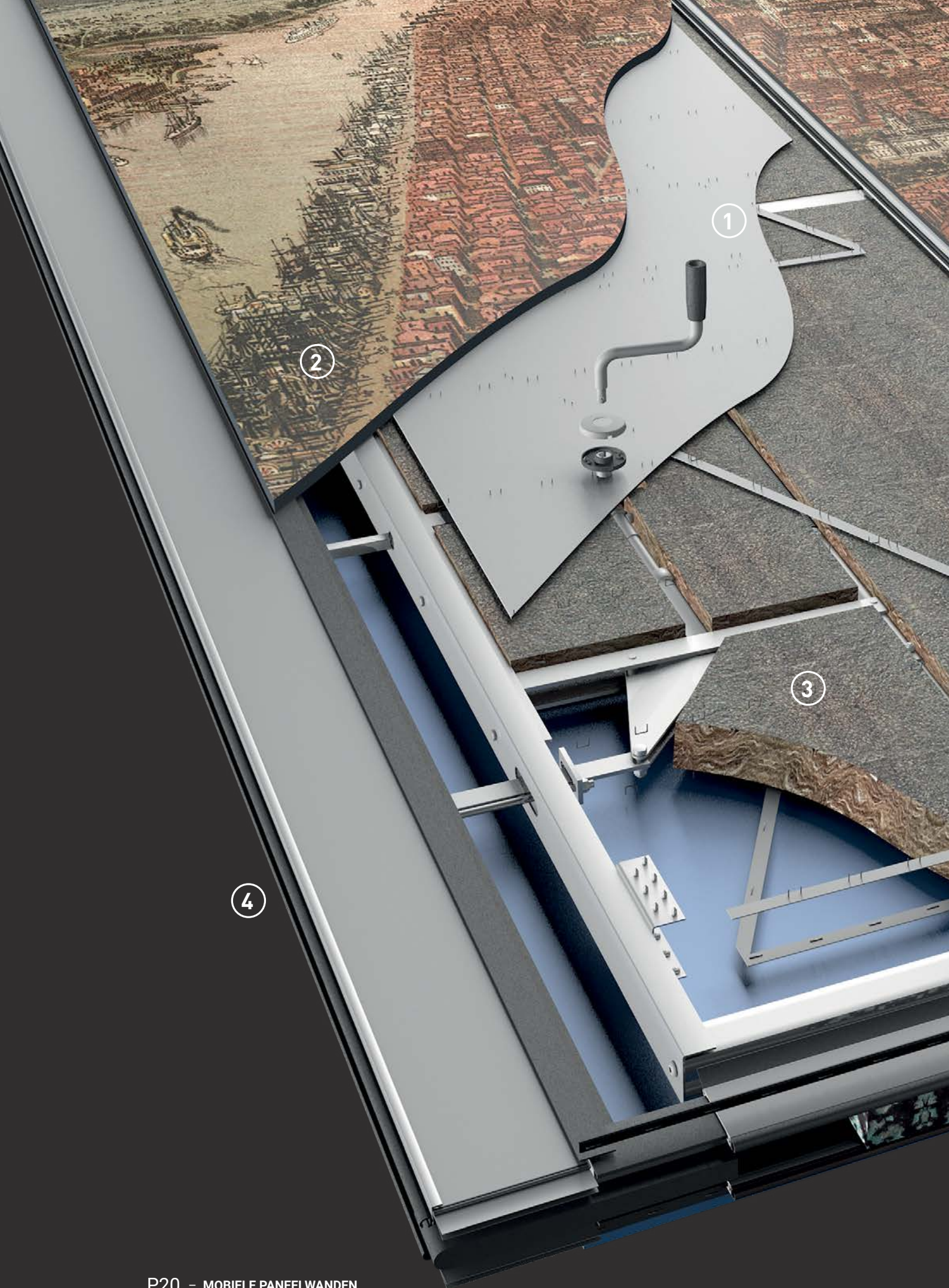
P90

Wandaansluitingen



P110

Wandaansluitingen



2

1

3

4



KWALITEIT TOT IN DETAILS VOOR MAXIMALE LEVENSDUUR

+

Uitzonderlijke kenmerken

- ① Geluidsreducerende materialen
- ② Afwerkplaat met vele mogelijkheden
- ③ Formaldehydevrije geluidsabsorptie
- ④ Telescopische wandafdichting
- ⑤ Telescopische boven- en onderafdichting

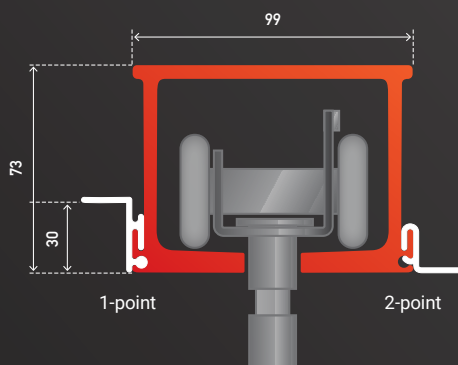
5

RAILSYSTEMEN

Het optimale railsysteem is afhankelijk van het gekozen parkeersysteem, het gewicht en de hoogte van de wand.

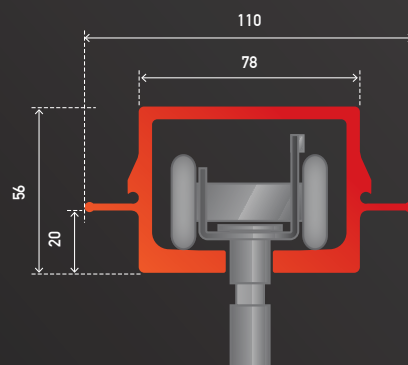
R1

- » 1 en 2 punts uitvoering
- » Gedwongen parkering
- » >200 kg per paneel



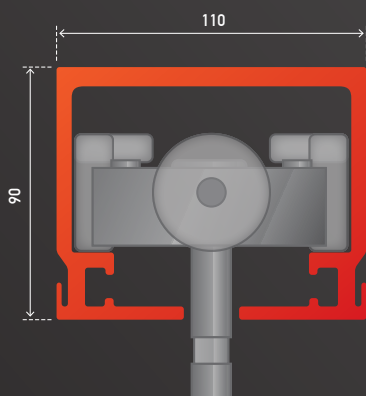
R2.1

- » 1-punts uitvoering
- » <200 kg per paneel



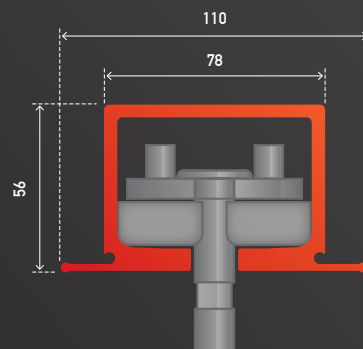
R3

- » 1 en 2 punts uitvoering
- » > 300 kg per paneel



R2.2

- » 2-punts ophanging of bij montage in koof
- » < 200 kg per paneel





+

R2.2 geïntigreerd in
een klimaatplafond
gemoffeld in RAL 9010.

FLEXIBLE

Options

+

R2.2 gemoffeld in RAL 9010
met een geluidsisolerende
bovenconstructie + railbekleding.



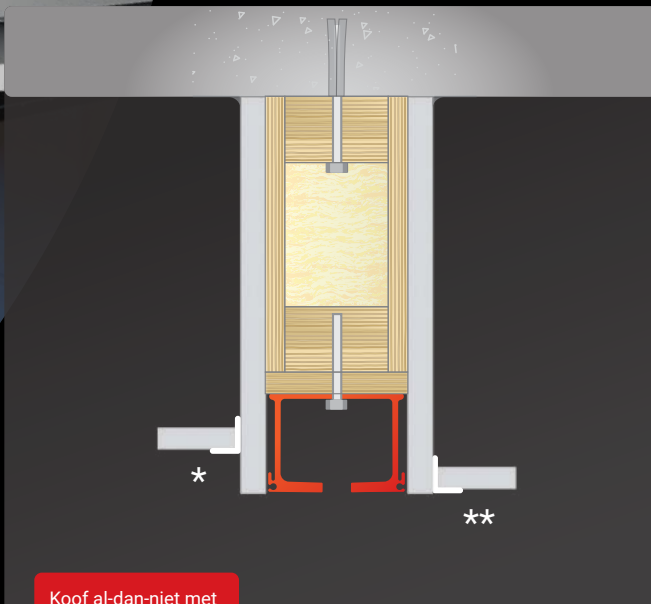
**Bijzondere
technische kenmerken**

- ① Hoogwaardig aluminium railsysteem
- ② 14,4kg Magneetband voor een betrouwbare sluiting
- ③ Telescopische bovenafdichting
- ④ Gelagerde wielstellen al dan niet voorzien van kunststof loopvlak
- ⑤ ABS kantenband voor een sterke hoek
- ⑥ Beplating met juiste massa en finishing touch

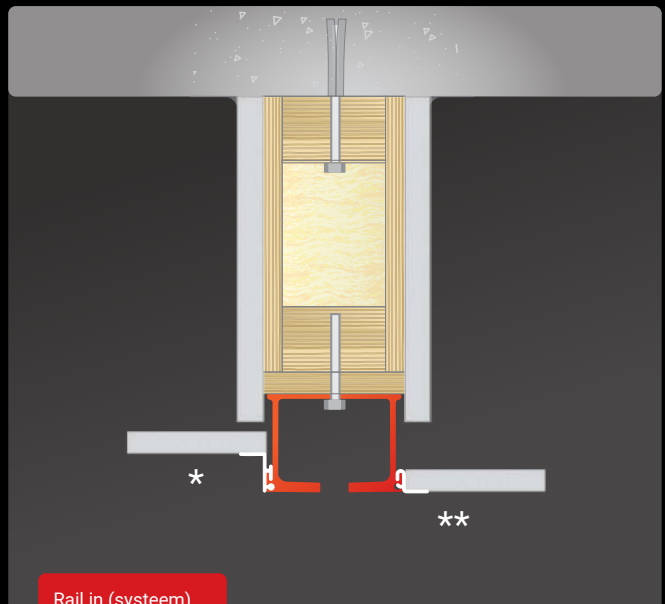
PRECISION
Techniques

BEVESTIGINGEN EN PLAFOND- AANSLUITINGEN

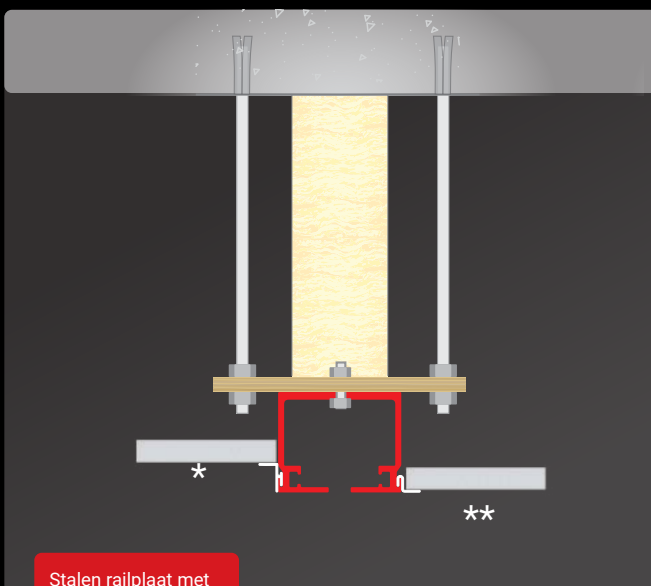
De bevestigingen van de railsystemen vormen een essentieel onderdeel voor het succesvol functioneren van de wand. Hieronder treft u een aantal voorbeelden van bevestigingen en mogelijke plafondaansluitingen aan.



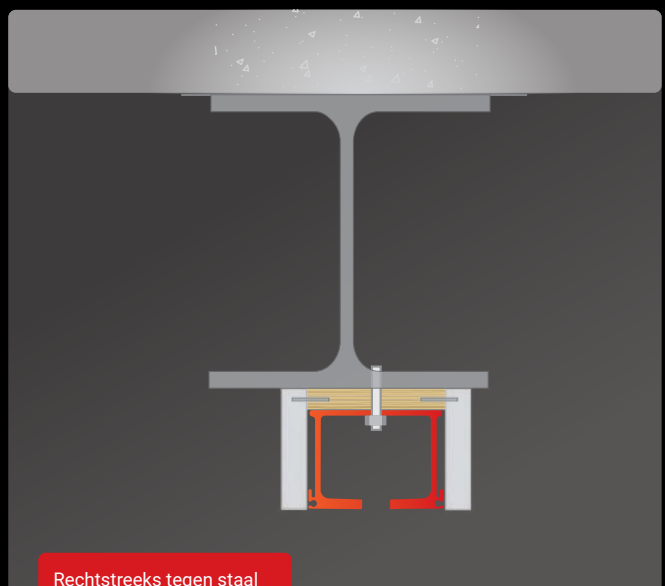
Koof al-dan-niet met (systeem)plafond



Rail in (systeem)plafond



Stalen railplaat met draadeinden



Rechtstreeks tegen staal of beton met railbekleding

* Toe te passen bij parkeerstand CP (zie pagina 10) / ** Toe te passen bij parkeerstand PP/FP (zie pagina 11)

In deze voorbeelden is railtype R1 gebruikt, maar deze voorbeelden zijn even goed van toepassing voor alle andere railtypen en vormen slechts een greep uit de mogelijkheden.

VAN BASISPLAAT NAAR FUNCTIONALITEIT

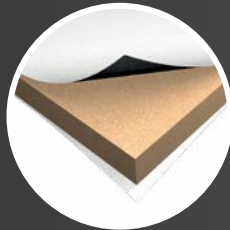
De zelfdragende aluminium constructie van de paneelwand, wordt aan beide zijden voorzien van afwerkplaten. De keuze voor de basis van deze platen is afhankelijk van de gebruiks- en omgevingseisen.



Standaard



Spaanplaat



MDF



Absorptie



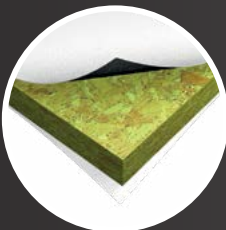
Geperforeerd



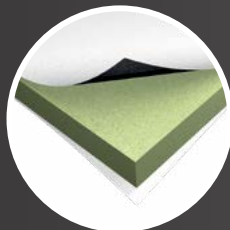
Gegroefd



Vochtwerend



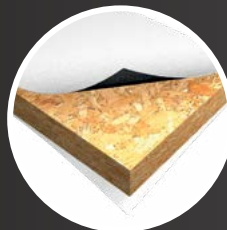
Spaanplaat



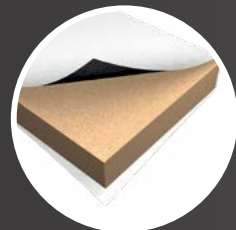
MDF



FSC gecertificeerd



Spaanplaat



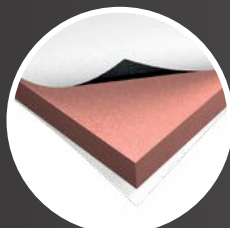
MDF



Brandwerend



Spaanplaat



MDF

FINISHING TOUCH

De basisbeplating kan met oneindig veel mogelijkheden worden afgewerkt. De keuze hangt niet alleen af van voorkeuren voor design, maar ook van eisen met betrekking tot functie, krasbestendigheid, hygiëne, et cetera.

Afwerkingen



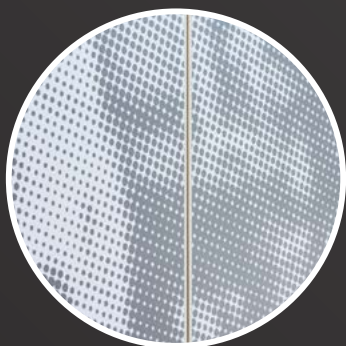
Melamine - meest gekozen kunststof afwerking



HPL - waar hoge krasvastheid een eis is



Vilt - voor (extra) geluidsabsorptie



Digital print - voor uw eigen design wand



Antibacterieel - beplating voor steriele omgeving



(Magnetisch) Whiteboard - uw eigen presentatiewand



Kleurrijke mobiele wand oplossing voor school

Technisch hoogstandje met op maat gemaakte akoestische klappanelen en alles weggewerkt in een kast.

Wand: Paneelwand P110.

Afwerking: Digitale print in de beplating.

Ontwerp: BREEDVELD.



DUTCH

Design



TECHNISCHE SPECIFICATIES

Onze **mobiele paneelwanden** zijn er in twee typen: de **P90** en de **P110**. De verschillen komen tot uiting in de zichtbare- of onzichtbare mes- en groefprofielen en in de dikte van de panelen. De onzichtbare verschillen zijn terug te vinden in de dikte van het spaanplaat en in de verschillende afdichtingrubbers. De P110 biedt meer mogelijkheden dan de P90 qua hoogte, geluidsisolatie, afwerking en robuustheid.

	P90	P110	Zie pagina
Magnetische sluiting panelen onderling	○	●	24
Geen ondergeleiding/vloergeleiding	●	●	
Terugliggende (verdekte) kaderprofilering	×	●	7
Omliggende kaderprofilering	●	○	6
Kaderprofilering in RAL kleur gemoffeld	○	○	
Railsysteem in RAL kleur gemoffeld	●	●	22-25
Plafondoplegprofiel	○	○	22-25
Watervaste onderafdichting	●	●	
Handmatig bediende telescopische afdichtingen >750N	●	●	8
Beplating eenvoudig verwisselbaar	●	●	
Brandvertragend MDF	○	○	24
Vochtwerend spaanplaat	×	○	24
Dikte beplating (mm)	10	18	6-7
Akoestische beplating/cassettes	×	○	24
Glas opening	○	○	15
Grote glasopening	○	○	15
Max. hoogte (mm)	3040	4200*	12-15
Max breedte paneel (mm)	1240	1240	12-15
Minimale breedte paneel (mm)	650	650	12-15

● = Standaard ○ = Optioneel × = Geen optie

* Hoger in overleg, afhankelijk van parkeren panelen.

GELUIDSISOLERENDE SPECIFICATIES

Geluidsisolatiewaarden

De mate waarin de wand geluid isoleert is afhankelijk van massa, buigslapte, ontdreuning, absorptie en de afdichting van kieren. De opbouw van de wand kan op uw wensen worden afgestemd.

P90 » Leverbaar t/m 46 dB



P110 » Leverbaar t/m 58 dB



Vermelde geluidsisolatiewaarde(n) zijn richtlijnen op basis van laboratorium tests. De waarden wijken in de praktijk altijd af. Deze afwijking hangt af van de akoestiek van de ruimte, bouwkundige omstandigheden, omloopgeluiden, randaansluitingen, toepassing van loopdeuren en dergelijke.

Tabel geluidsisolatie

Visueel 0-20 dB

0 dB	20 dB	58 dB
------	-------	-------

Enige demping 21-39 dB

0 dB	21 dB – 39 dB	58 dB
------	---------------	-------

Redelijke demping 40-43 dB

Wordt vaak toegepast tussen gang en kantoor / leslokaal

0 dB	40 dB – 43 dB	58 dB
------	---------------	-------

Vergaderkwaliteit 44-47 dB

De meest gekozen waarde tussen klaslokalen / vergaderruimten

0 dB	44 dB – 47 dB	58 dB
------	---------------	-------

Zeer goede vergaderkwaliteit 48-50 dB

Indien er vertrouwelijke gesprekken worden gevoerd

0 dB	48 dB – 50 dB	58 dB
------	---------------	-------

Conferentie kwaliteit 51-53 dB

grote vergaderzalen / conferentieruimten met grotere groepen

0 dB	51 dB – 53 dB	58 dB
------	---------------	-------

Geluid versterkte conferentie kwaliteit 54-58 dB

Alleen zinvol bij gedilateerde ruimten zonder doorvoeren

0 dB	54 dB – 58 dB	58 dB
------	---------------	-------

Geluidsisolatiewaarden getoetst en gedocumenteerd

Bij ATTACA onderbouwen we graag wat we vertellen, de nieuwe norm ISO 717-1:2013 was ons uitgangspunt.

Rapporten van labwaarden zijn opvraagbaar en onderschrijven wat we hierboven vertellen.



Geluidstesten bij Peutz laboratory for acoustics.

MEER VAN ATTACA



Geluidsisolerende Glaswanden

Naast paneelwanden leveren we ook een compleet assortiment aan mobiele glaswanden.



Geluidsisolerende Schuifwanden

Wie een wand liever als één geheel lineair laat schuiven, kiest voor onze schuifwand.



Vouwvanden

Met een vouwvanden kunt u ruimtes zeer snel van elkaar scheiden.

ATTACA®

MOBILE WALL SYSTEMS

Kijk voor meer informatie op
www.attaca.com